



## REGISTRE D'ENTRÉE D'AIR FRAIS AVEC CLAPET ÉTANCHE

**AC01345**  
3"

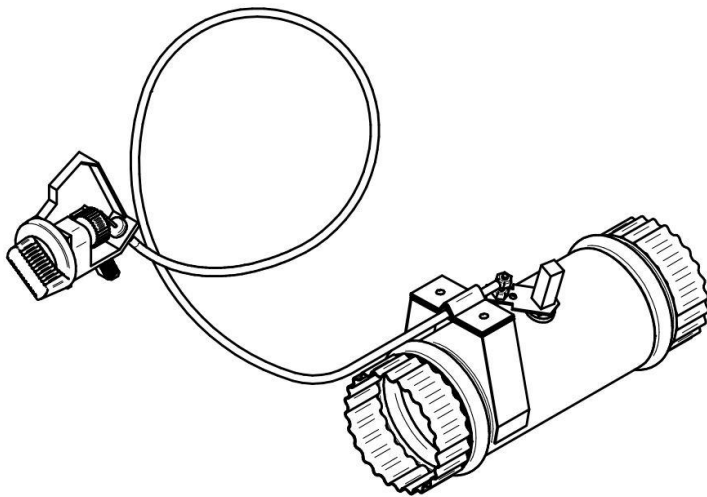
**AC01347**  
4"

**AC01349**  
5"

---

# INSTRUCTIONS D'INSTALLATION

---



### ATTENTION :

LE REGISTRE D'ENTRÉE D'AIR FRAIS AVEC CLAPET ÉTANCHE NE DOIT PAS ÊTRE EN POSITION FERMÉ LORSQUE L'APPAREIL DE CHAUFFAGE EST EN FONCTION OU EN MODE ATTENTE SUR THERMOSTAT.

RÉPOND AUX EXIGENCES D'INSTALLATION POUR LES MAISONS ÉTANCHES AVEC LES APPAREILS DE CHAUFFAGE À COMBUSTIBLE SOLIDE, CONFORMÉMENT AUX NORMES LOCALES.

Ce dispositif permet d'ouvrir et fermer l'apport d'air frais vers un appareil à bois ou à granules ayant été certifié avec un ensemble d'entrée d'air frais. Son mécanisme simple permet de fermer le clapet de façon étanche lorsque l'appareil de chauffage n'est pas en fonction.

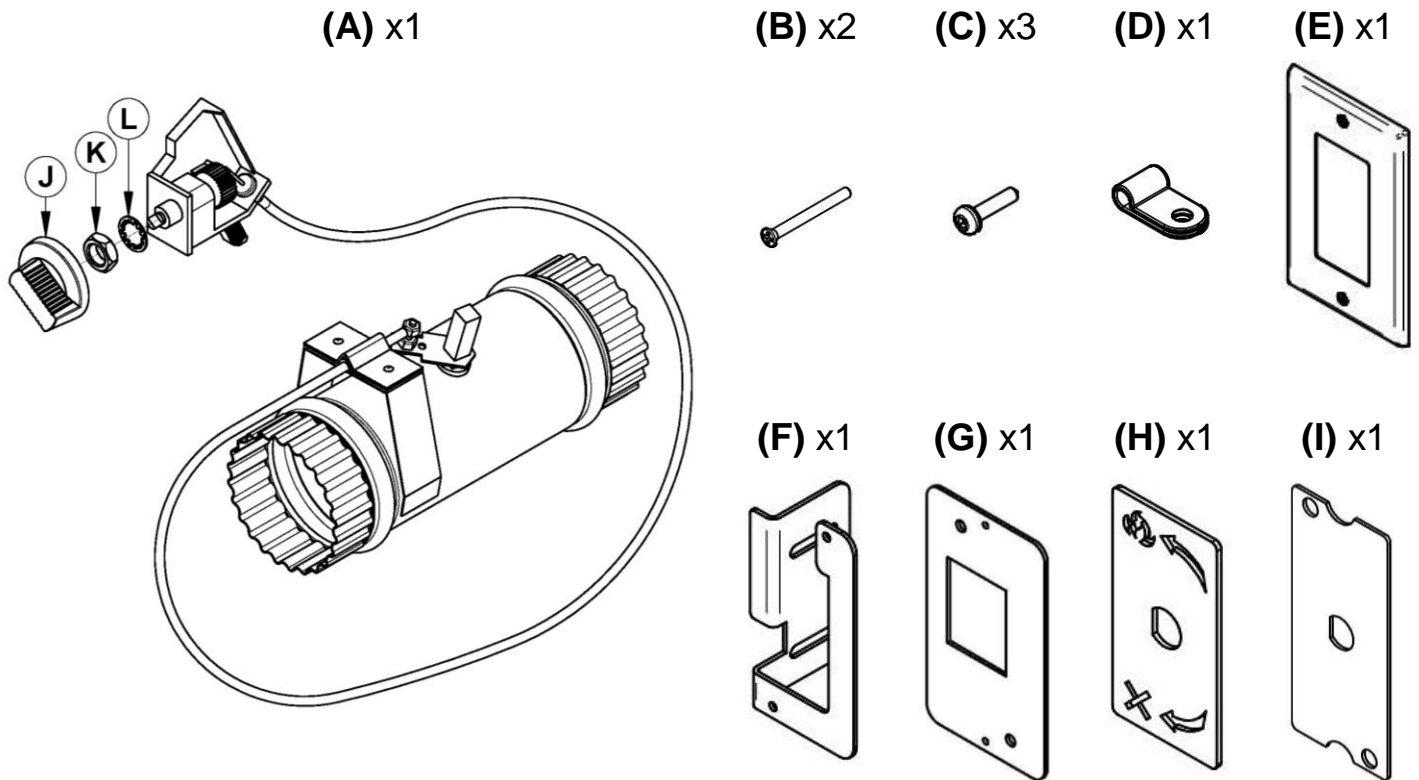
### Fabricant de poêles international Inc.

250 rue de Copenhague, Saint-Augustin-de-Desmaures, Québec, Canada G3A 2H3

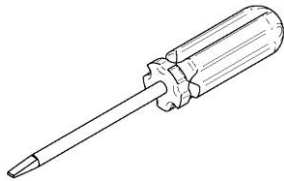


*Ce manuel peut être téléchargé gratuitement à partir du site web du manufacturier. Il s'agit d'un document dont les droits d'auteurs sont protégés. La revente de ce manuel est formellement interdite. Le manufacturier se réserve le droit modifier ce manuel de temps à autre et ne peut être tenu responsable pour tout problème, blessure ou dommage subis suite à l'utilisation d'information contenue dans tout manuel obtenu de sources non autorisées.*

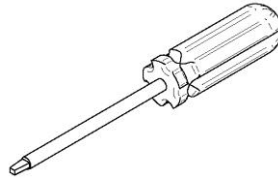
L'ensemble comprend les pièces suivantes :



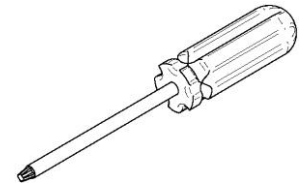
Outils requis pour l'installation :



Tournevis plat



Tournevis « Robertson » #2



Tournevis « Phillips »

### RECOMMANDATIONS

**NE PAS INSTALLER CET ENSEMBLE TROP PRÈS D'UN MUR EXTÉRIEUR POUR ÉVITER QUE LE CLAPET NE GÈLE.**

**NE PAS INSTALLER LE REGISTRE D'ENTRÉE D'AIR FRAIS À TRAVERS LES CLOISONS D'UN MUR, D'UN PLANCHER OU D'UN PLAFOND POUR ÉVITER DE BLOQUER LE MÉCANISME.**

**NE PAS RECOUVRIR LE MÉCANISME DE MOUVEMENT DU CLAPET AVEC UN PRODUIT ISOLANT QUI POURRAIT LE BLOQUER. TOUTE AUTRE PARTIE DU TUYAU PEUT ÊTRE ISOLÉE AFIN DE PRÉVENIR LA CONDENSATION.**

**IL EST RECOMMANDÉ DE PRÉVOIR UN ACCÈS AU REGISTRE D'ENTRÉE D'AIR FRAIS AVEC CLAPET ÉTANCHE EN CAS DE BRIS OU DÉFECTUOSITÉ.**

**LE TUYAU ISOLÉ DE TYPE HVAC (NON INCLUS) DOIT ÊTRE CONFORME AUX NORMES ULC S110 ET/OU UL 181 ET DOIT RÉSISTER À DES TEMPÉRATURES ALLANT JUSQU'À 250 °F (121 °C).**

# INSTALLATION

Assurez-vous du bon fonctionnement du mécanisme avant l'installation.

**1**

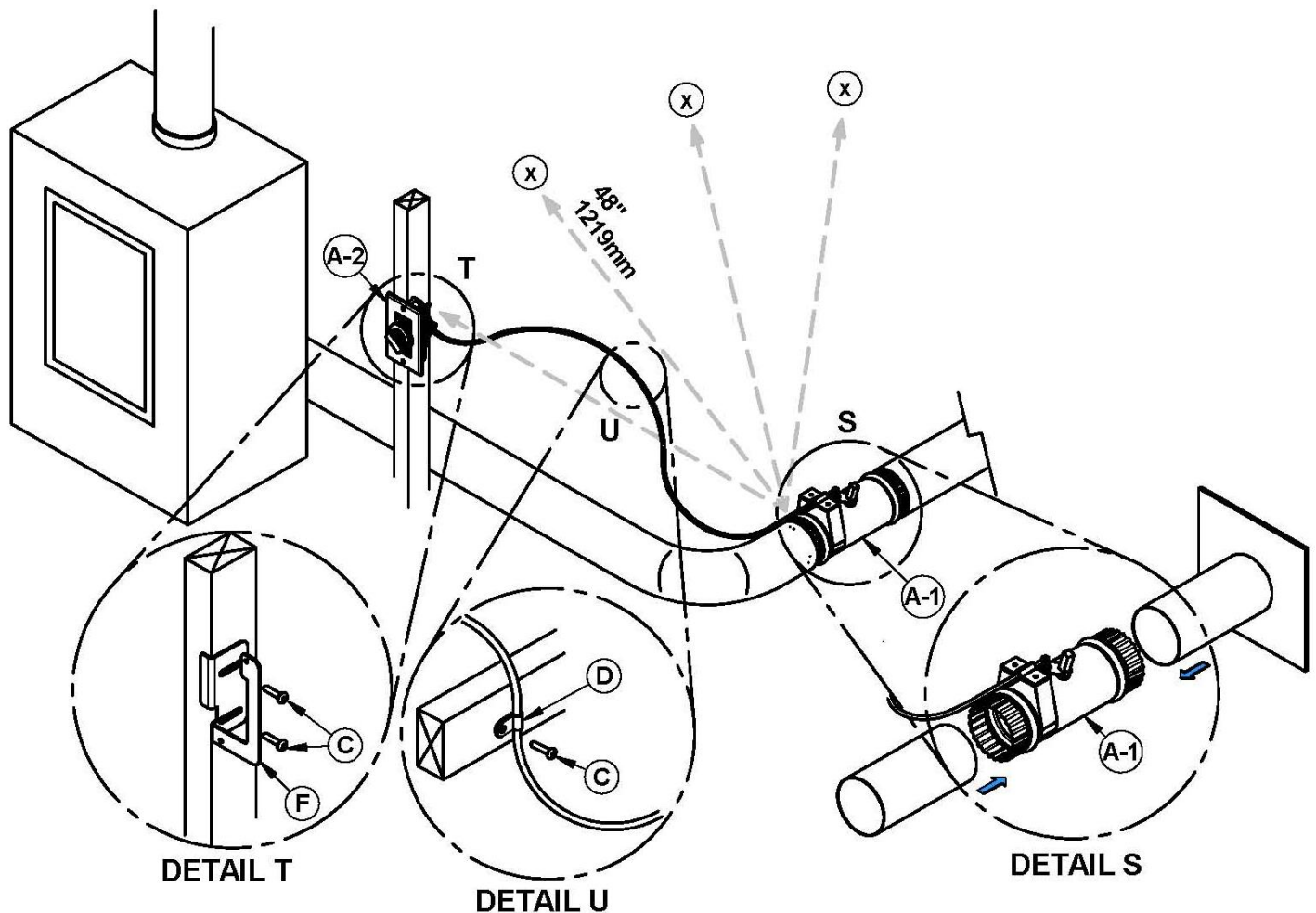
Positionnez le registre d'entrée d'air frais avec clapet étanche (**A-1**) selon les recommandations précédentes et déterminez la position (**x**) de votre contrôle (**A-2**). La longueur maximale du câble entre (**A-1**) et (**A-2**) est de 48" (1219 mm).

**2**

Raccordez le tuyau isolé provenant de l'extérieur et celui fixé à l'appareil de chauffage à chacune des extrémités du registre (**A-1**) (voir **DETAIL S**). Sécurisez les 4 extrémités du tuyau avec un collet de serrage (non fournis).

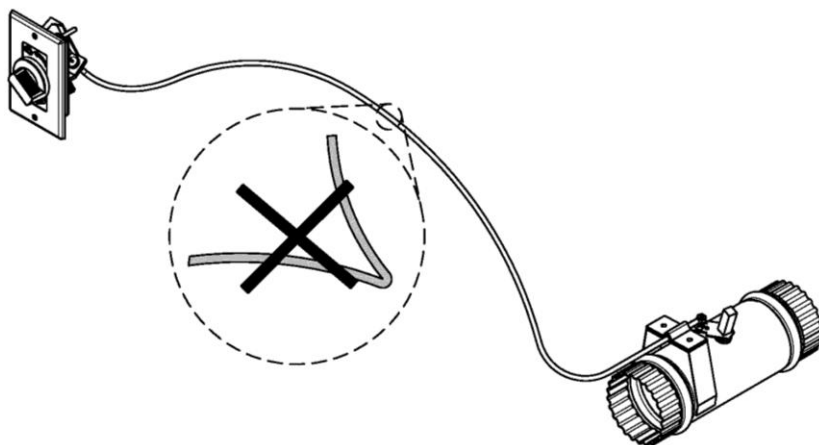
**3**

Fixez le support de contrôle (**F**) avec les deux vis (**C**), du côté droit d'un montant de la structure, à la position déterminée à l'Étape 1 (voir **DETAIL T**).



## 4

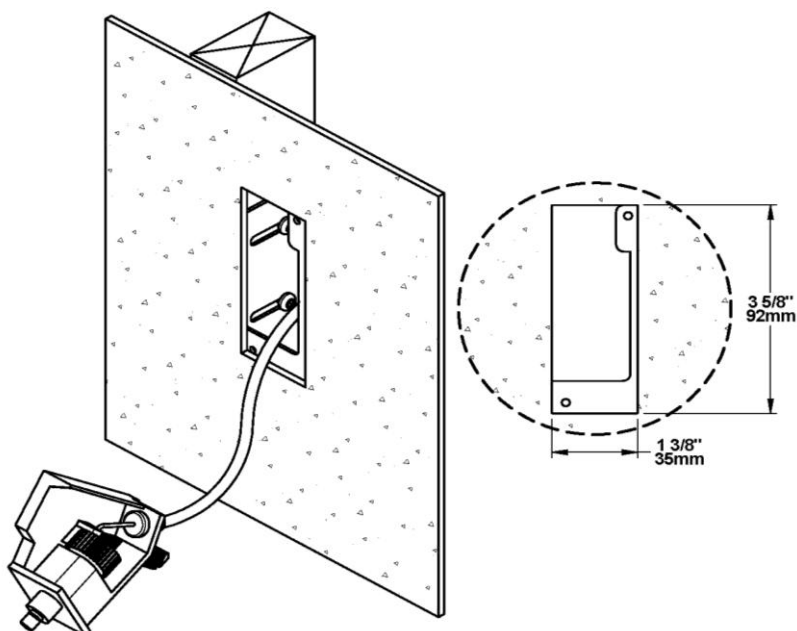
Immobilisez le câble à l'aide de l'attache de fixation (D) et de la vis (C) sur la structure (voir **DETAIL U**).



**ATTENTION : NE PAS PLIER LE FIL. CECI POURRAIT EMPÊCHER LE BON FONCTIONNEMENT DU CLAPET.**

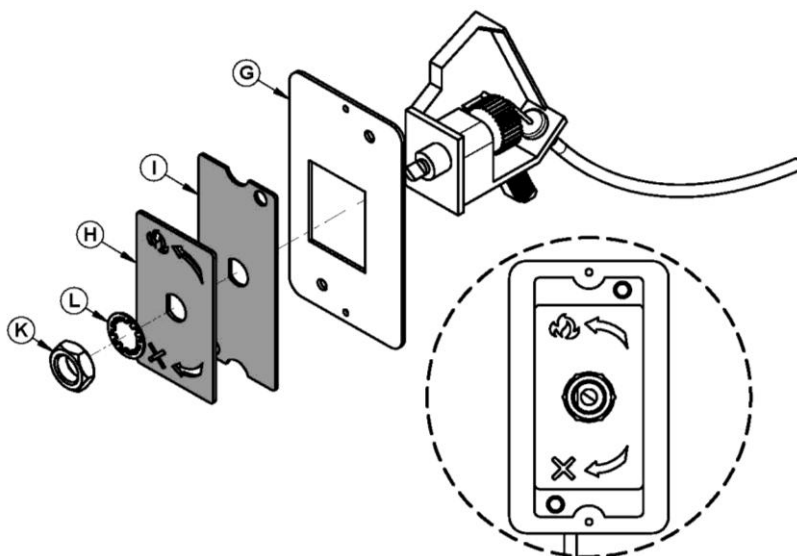
## 5

Découpez une ouverture de 1 3/8" (35 mm) x 3 5/8" (92 mm) dans la cloison du mur pour installer le contrôle. Il est important de dégager les trous de fixation.



## 6

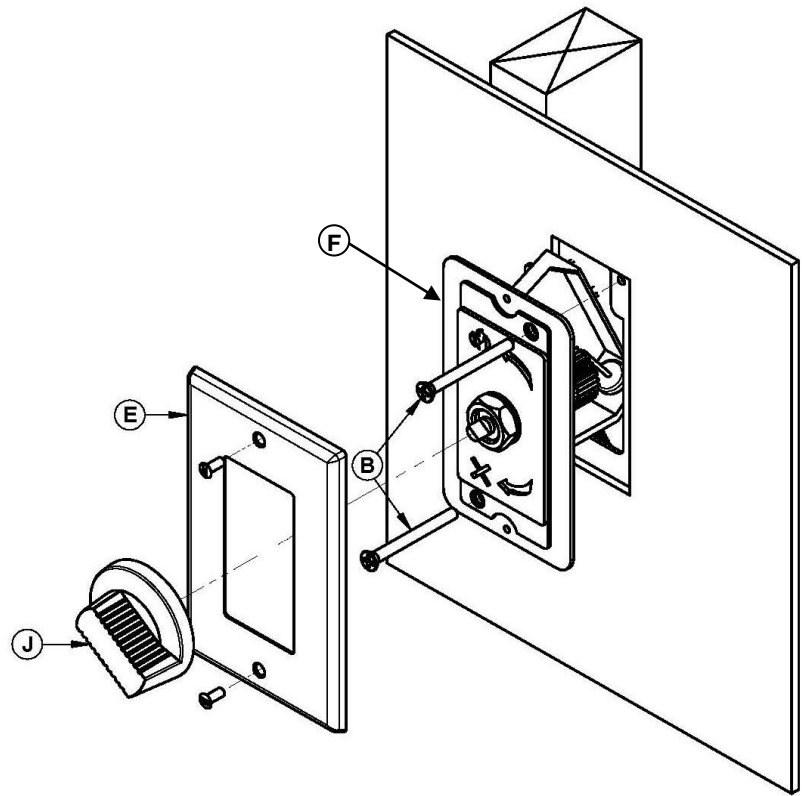
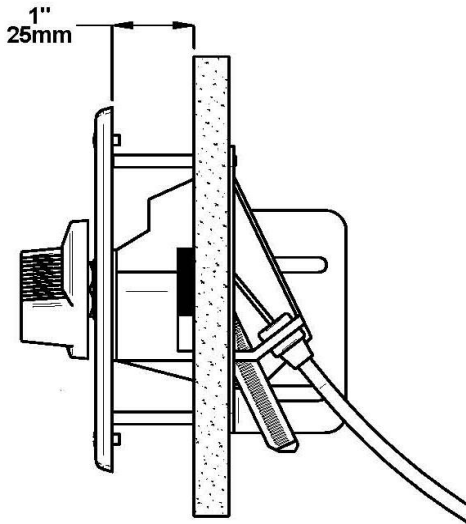
Assemblez le contrôle du registre d'entrée d'air frais en débutant avec la pièce (G), suivi de la (I) et (H). Immobilisez les pièces avec la rondelle d'arrêt (L) et l'écrou (K).



# 7

Fixez le contrôle assemblé (F) au support de contrôle avec les deux vis (B) suivies de la plaque de finition (E) et du bouton de commande (J).

**Note :** il est possible d'installer une finition décorative sur le mur. Les vis fournies avec l'ensemble permettent une épaisseur de 1" (25 mm) à partir du mur.

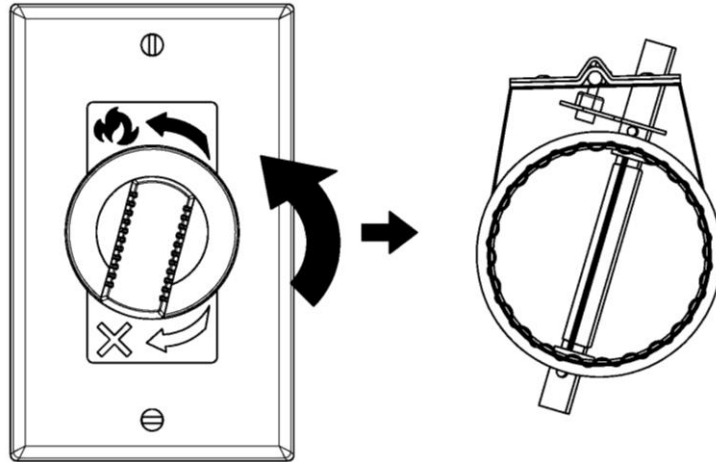


## FONCTIONNEMENT

Il y a 2 positions possibles sur le registre d'entrée d'air frais avec clapet étanche : **OUVERT** ou **FERMÉ**.

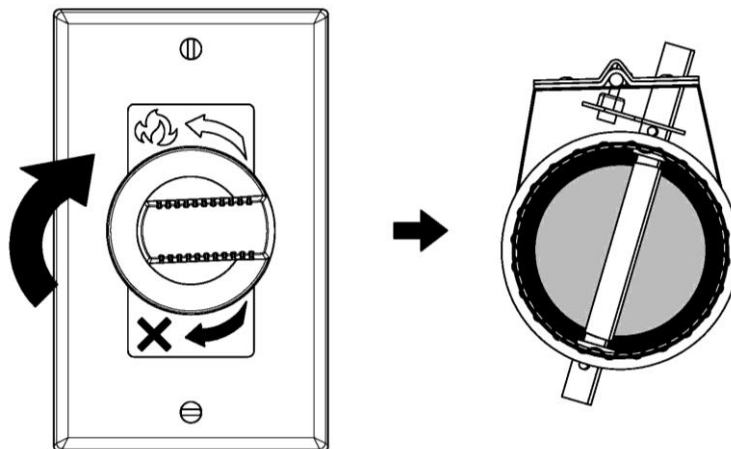
La position « **OUVERT** » signifie que le clapet du registre laisse entrer l'air frais de l'extérieur. Vous devez tourner **au maximum**\* le bouton de commande dans le sens antihoraire.

Ouvert : 



La position « **FERMÉ** » signifie que le clapet du registre bloque l'air provenant de l'extérieur. Vous devez tourner **au maximum**\* le bouton de commande dans le sens horaire.

Fermé : 



**\*Important** : Ce n'est pas le sens du bouton de commande qui indique si le clapet du registre d'entrée d'air frais est ouvert ou fermé. Il faut tourner le bouton dans le sens désiré jusqu'à son arrêt.