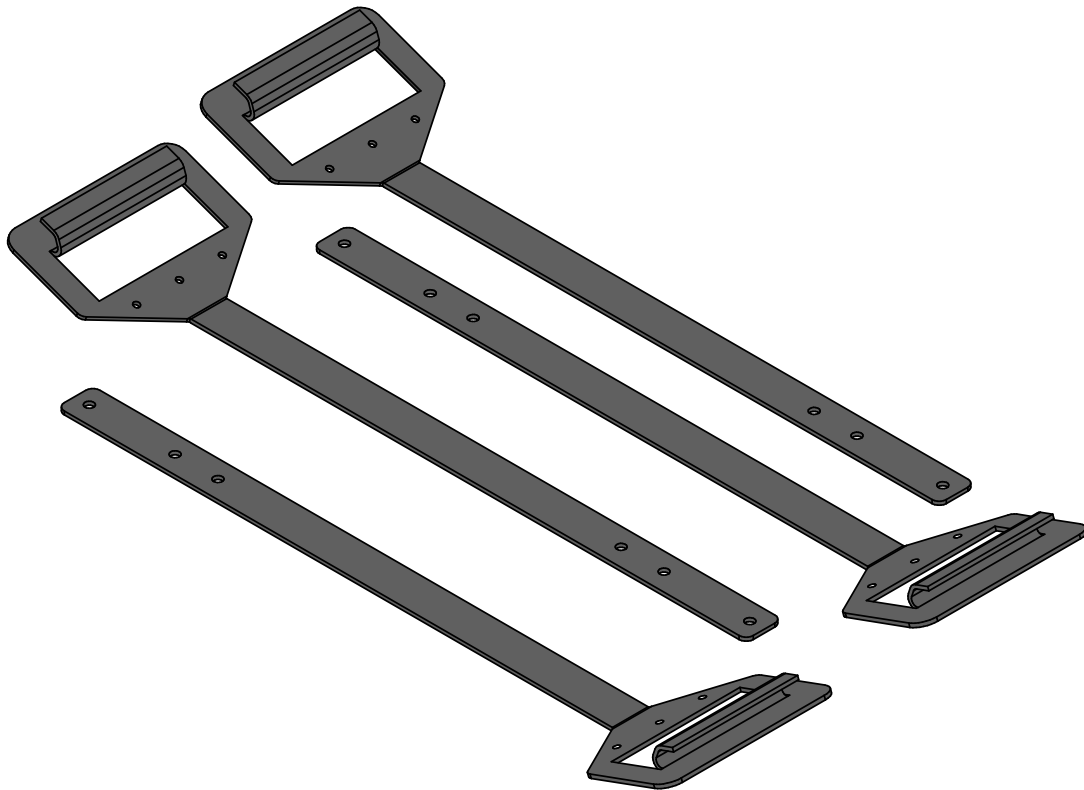




Fabricant de poêles international inc.  
Stove Builder International Inc.

# INSTRUCTIONS D'INSTALLATION POIGNÉES DE TRANSPORT POUR FOYER

## INSTALLATION INSTRUCTIONS HANDLING GRIPS FOR FIREPLACE (AC09200)



### IMPORTANT!

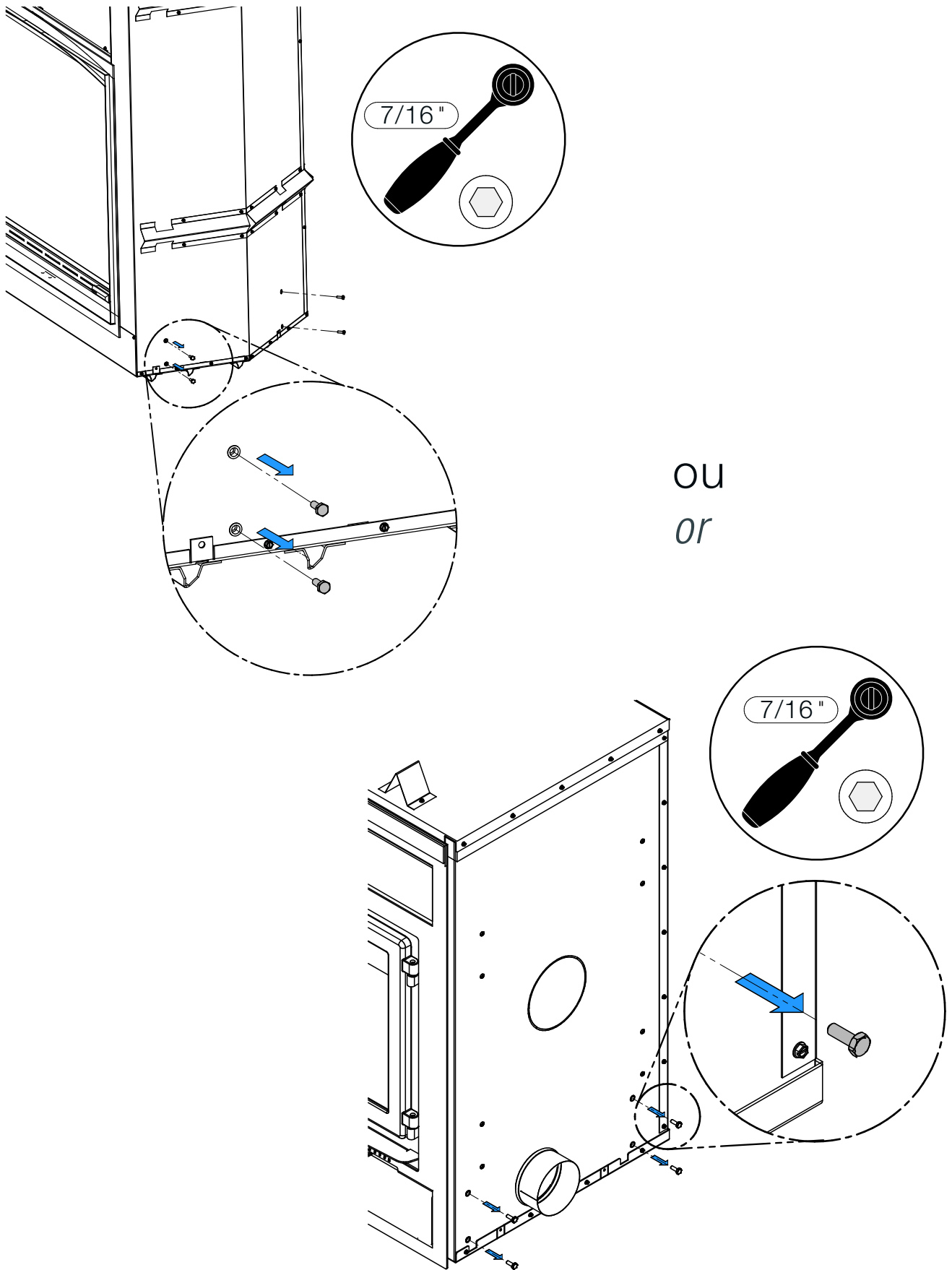
Les poignées de transport doivent être utilisées **seulement** sur les foyers **fabriqués par SBI**.

*The handling grips can only be used on fireplaces **manufactured by SBI**.*



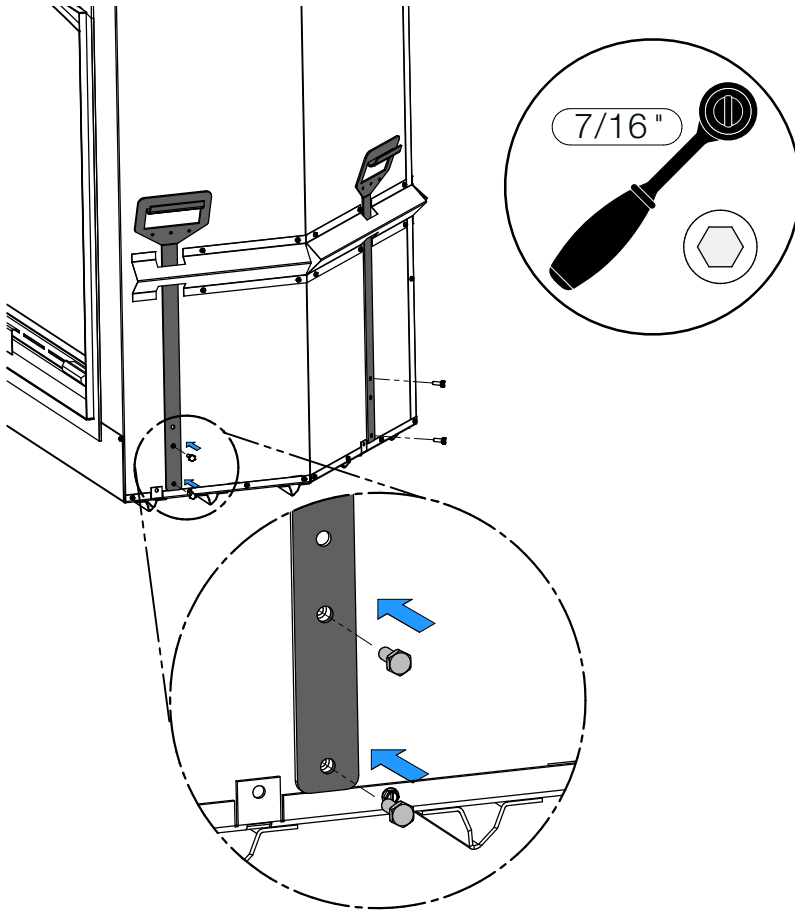
1

Dévissez les 8 boulons situés sur les côtés du foyer.  
*Unscrew the 8 bolts located on the sides of the fireplace.*

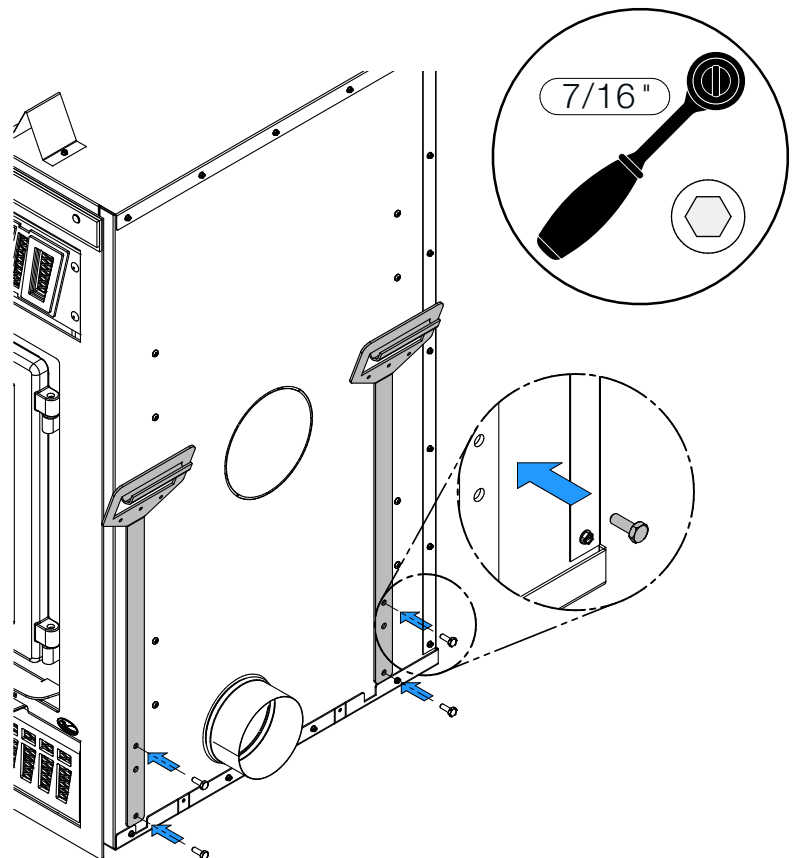


2

Fixez les poignées en place avec les boulons retirés précédemment.  
*Fix the grips in place with the bolts previously removed.*

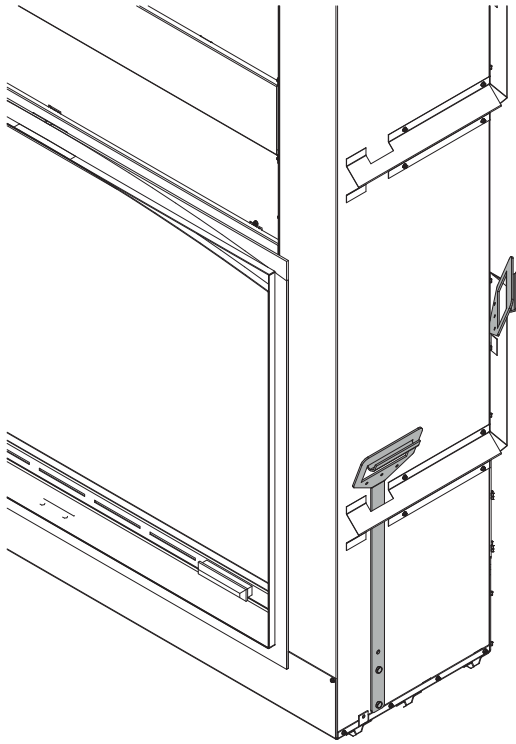


OU  
or

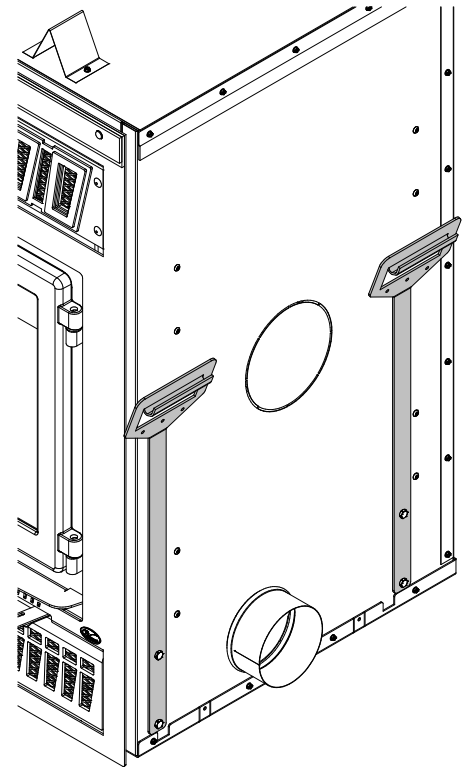


3

S'assurer que les poignées sont bien fixées avant de soulever le foyer.  
*Make sure the grips are secure before lifting the fireplace.*



OU  
*or*



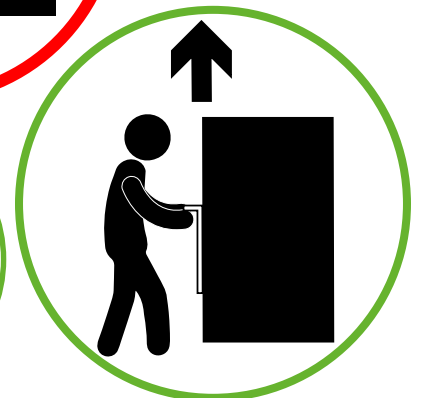
### IMPORTANT!

Les poignées de transport doivent être utilisées **seulement** sur les foyers **fabriqués par SBI**. Celles-ci sont conçues pour soulever, et non pour tirer ou glisser le foyer.

SBI n'est pas responsable des dommages ou blessures causés par une mauvaise utilisation des poignées de transport. Le port de gants lors de la manipulation du foyer est fortement recommandé.

*The handling grips may only be used on fireplaces **manufactured by SBI**. These are designed to lift, not to pull or slide the fireplace.*

*SBI is not responsible for damages or injuries caused by improper use. Wearing gloves when handling the fireplace is strongly recommended.*



Fabricant de poêles international inc.  
*Stove Builder International Inc.*

250, rue de Copenhague  
St-Augustin-de-Desmaures (Québec) Canada

G3A 2H3

418-908-8002

[tech@sbi-international.com](mailto:tech@sbi-international.com)