

Entretien Euromax

Mise en garde et réinitialisation



13

ATTENTION



Avant de réinitialiser votre carte électronique qui affiche un code d'erreur.



Code de surchauffe



- **Faire l'entretien COMPLET du poêle tel que décrit dans ce manuel.**
- **Vérifier les tuyaux et la cheminée.**



Code d'événement bloqué



- **Faire l'entretien COMPLET du poêle tel que décrit dans ce manuel.**
- **Vérifier les tuyaux et la cheminée.**
- **Vérifier que le tuyau du capteur n'est pas bloqué.**

CE POÊLE EST ÉQUIPÉ DE PLUSIEURS DISPOSITIFS QUI ASSURENT VOTRE SÉCURITÉ. CEPENDANT SI LES ALERTES DE CODE D'ERREUR ARRÊTENT VOTRE POÊLE DE FONCTIONNER À PLUSIEURS REPRISES, IL Y A DE FORTES CHANCES QUE L'ÉVACUATION NE SE FAIT PAS CORRECTEMENT. AFIN D'ÉVITER TOUT RISQUE D'INCENDIE OU DE DÉGÂTS DE FUMÉE, VOUS AVEZ LE DEVOIR DE VOUS ASSURER QUE L'ENTRETIEN COMPLET DU POÊLE SOIT FAIT TEL QUE DÉCRIT DANS CE MANUEL.

⚠ DÉBRANCHER LE POÊLE AVANT DE FAIRE L'ENTRETIEN ⚠

Entretien Euromax

CALENDRIER D'ENTRETIEN MINIMUM RECOMMANDÉ

Composante	Hebdomadaire ou après +/- 500 livres	Bisannuel ou après 1.5 tonnes de granules	Annuellement ou après 3 tonnes de granules
Coupe-feu	Aspirer		
Entrée d'air du bas du système autonettoyant de la vitre	Aspirer		
Pot de combustion	Brosser et Aspirer		
Vitre	Nettoyer		
Tiroir à cendres	Vider et Aspirer		
Parois de la chambre à combustion	Aspirer	Brosser et Aspirer	
Tubes de l'échangeur de chaleur		Gratter et aspirer	
Canalisation d'évacuation (à travers les panneaux d'accès)		Aspirer	
Ventilateur d'évacuation		Aspirer	
Ventilateur de combustion		Aspirer	
Sonde de pression		Nettoyer	
Système d'évacuation		Inspecter et ramoner	Inspecter et ramoner
Joint d'étanchéité		Inspecter	
Trémie			Vider et Aspirer

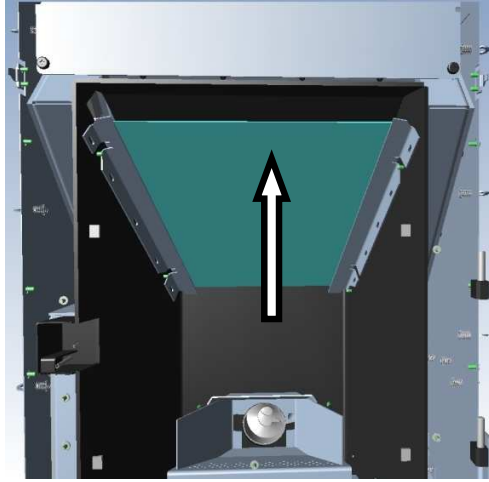
Le CALENDRIER d'entretien peu varié selon le granule utilisé.

L'utilisateur doit être en mesure de juger de la fréquence en fonction du niveau de saleté du pot de combustion. Un pot qui est sale va diminuer le rendement du poêle et occasionner des problèmes.

Entretien Euromax

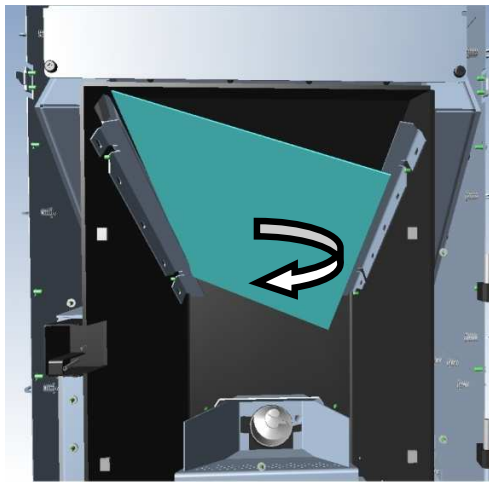
Enlever le déflecteur.

1



1. Lever le déflecteur

2



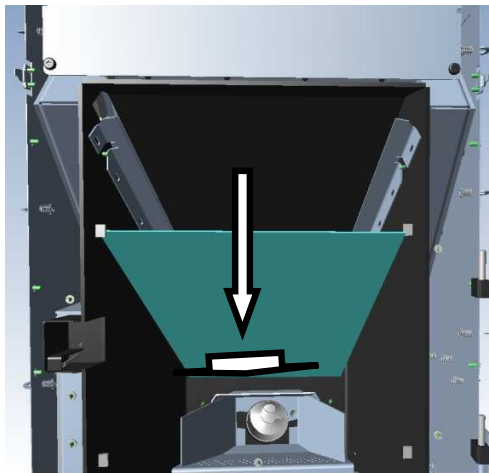
2. Faire pivoter pour dégager le support

3

3. Descendre le déflecteur.

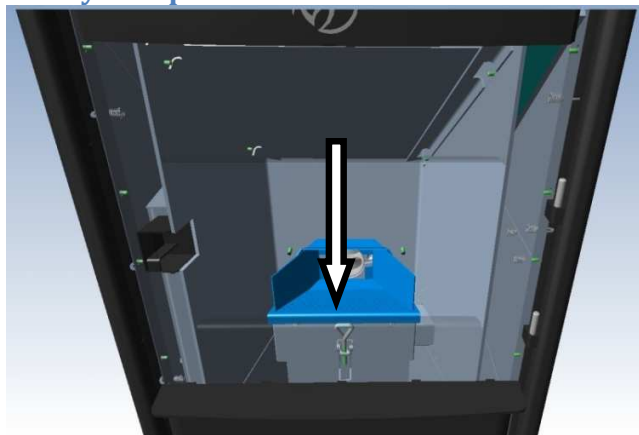
4

4. Sortir le déflecteur du poêle



Entretien Euromax

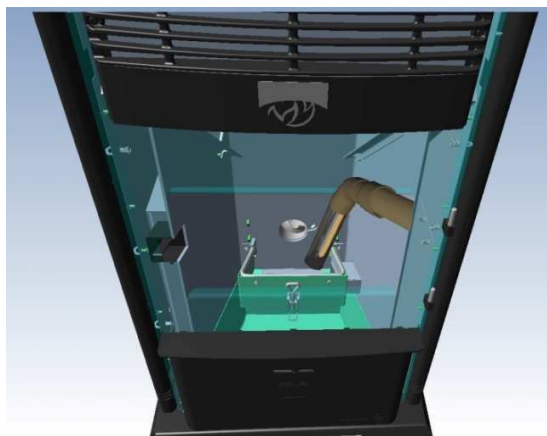
Nettoyer le pot de combustion.



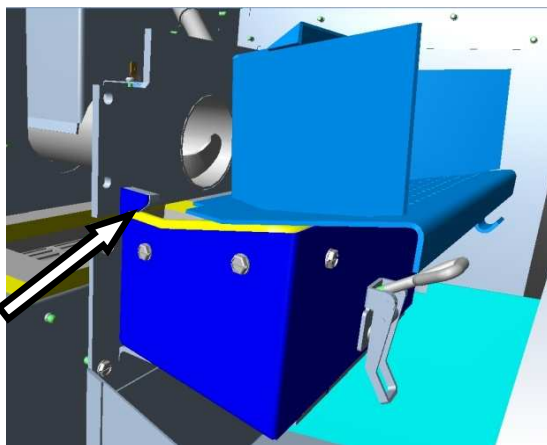
À l'aide d'un grattoir et d'une brosse d'acier, nettoyer rigoureusement la surface du pot a granule. Il est très important de ne laisser aucun résidu sur la surface du pot.

Le sable et la saleté contenue dans le bois ne brûlent pas et se solidifient en formant une pierre sur la surface du pot. Cette pierre est communément appelée (clinker) dans l'industrie du poêle à granule.

Si le (Clinker) n'est pas enlevé les trous d'air sont bouchés ou diminués se qui réduit l'efficacité du poêle et augmente par le fait même la formation de (clinker) jusqu'à ce que la combustion devienne presque impossible.



Une fois le pot de combustion bien nettoyé. Enlever le pot et aspirer le réceptacle du pot.



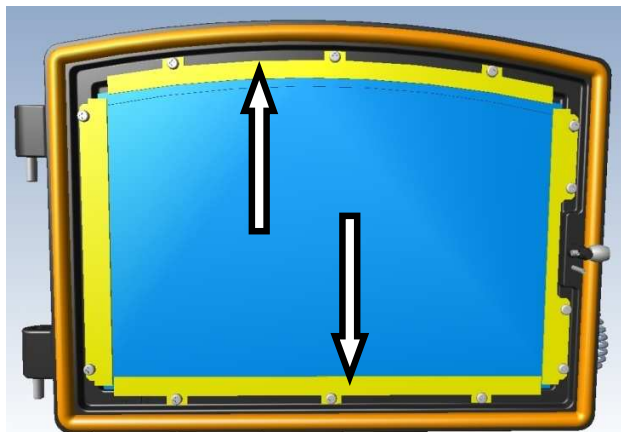
Il est très important que le pot de combustion soit installé correctement sur le réceptacle du pot. Le pot doit être bien inséré vers l'arrière sous les guides afin d'éviter que le granule puisse glisser derrière le pot et créer une surchauffe.

ENTRETIEN RECOMMANDÉ

**HEBDOMADAIRE
VIDER /GRATTER**

Entretien Euromax

Nettoyer les supports de vitre.

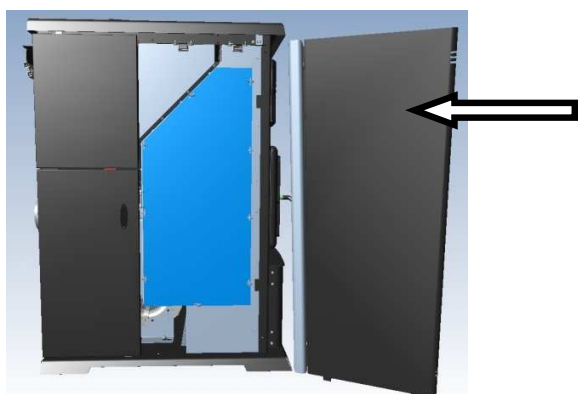


Afin de garder la vitre aussi propre que possible. Il est important de bien nettoyer les supports de vitre, car c'est aussi à cet endroit que l'air passe pour faire le nettoyage de la vitre.

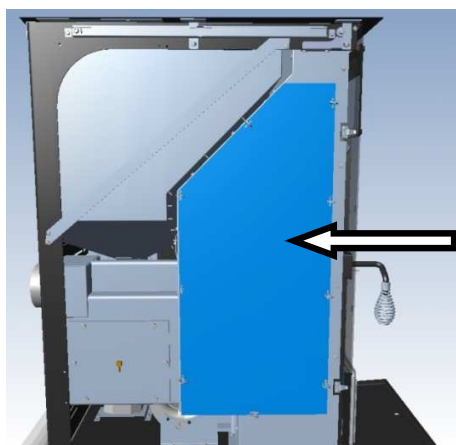
ENTRETIEN RECOMMANDÉ

HEBDOMADAIRE

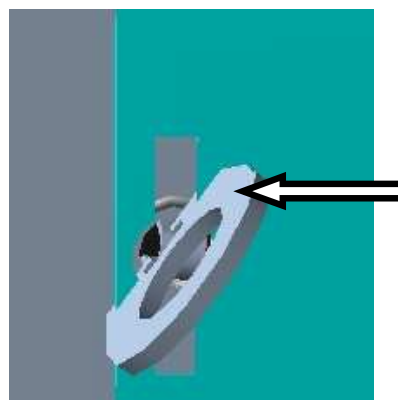
Nettoyer les échangeurs.



Pour accéder aux échangeurs de chaleur. Retirez le panneau situé sur le côté gauche de l'appareil.

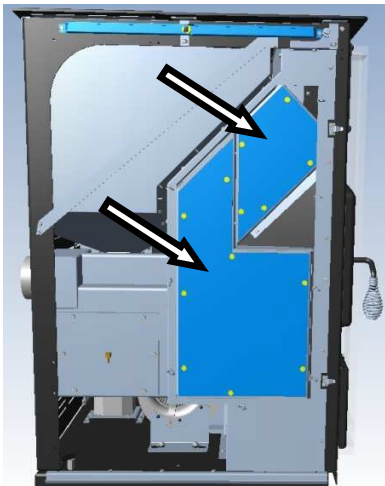


Soulevez et tournez les 9 attaches à ressort et retirez le panneau.

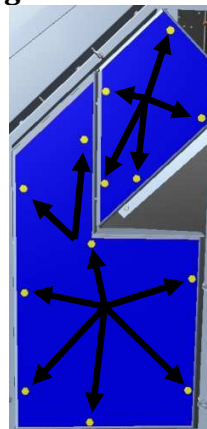


Entretien Euromax

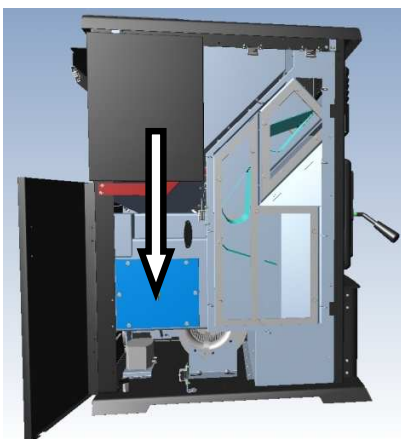
Enlever les couvercles de l'échangeur.



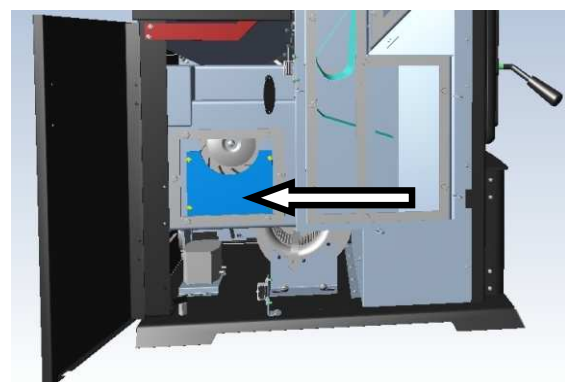
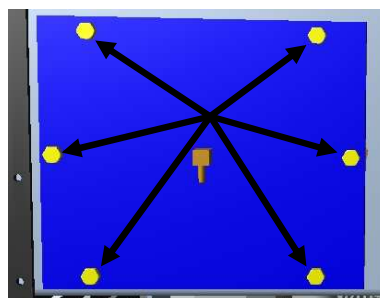
Déboulonner les 13 boulons et enlever les plaques qui recouvrent les échangeurs.



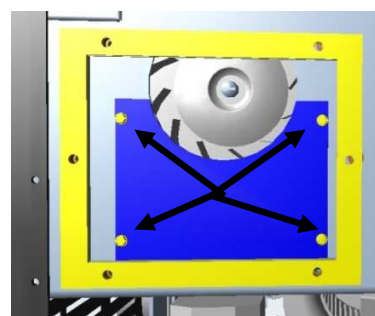
Enlever le couvercle du ventilateur d'évacuation.



**Pour accéder au ventilateur d'évacuation
Déboulonner les 6 boulons de la plaque du dessus.**

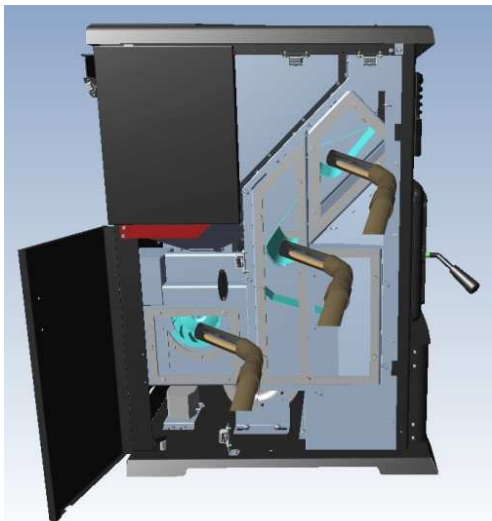


Déboulonner les 4 boulons de la plaque intérieure.



Entretien Euromax

Aspirer la cendre des échangeurs et du ventilateur d'évacuation.



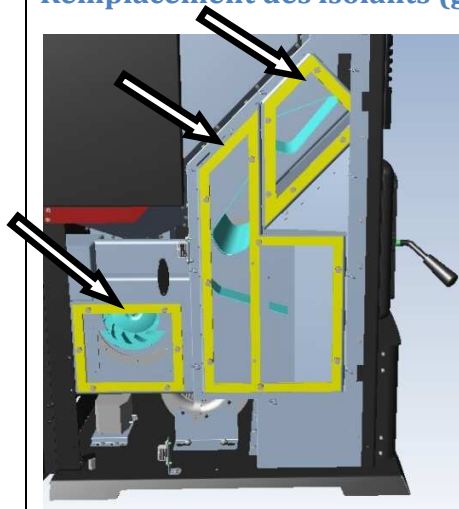
Aspirer la cendre à l'intérieur des bulles des échangeurs et aspirer la cendre à l'intérieur du ventilateur d'évacuation.

Attention à ne pas frapper ou pousser le ventilateur provoquant le déséquilibre du ventilateur

ENTRETIEN RECOMMANDÉ

**2 FOIS PAR SAISON
OU APRÈS
1.5 TONNES DE GRANULES**

Remplacement des isolants (gaskets).



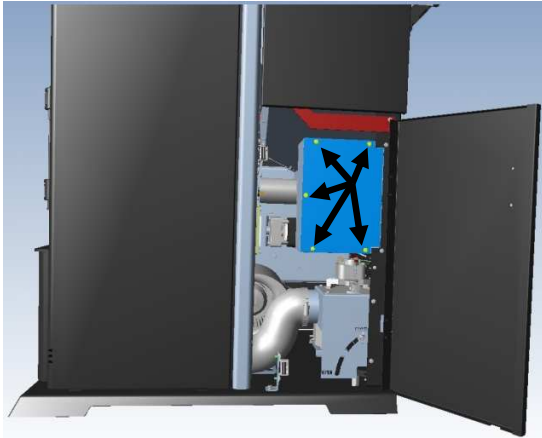
Il est très important de s'assurer que les isolants (Gaskets) soient en bon état.
Si les Isolants (Gaskets) sont endommagés, ils doivent être remplacés avant de réutiliser le poêle.

Entretien Euromax

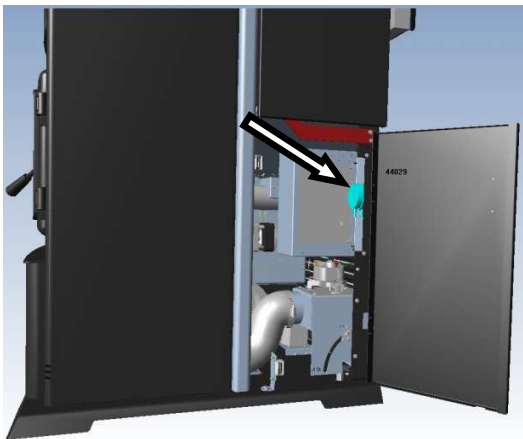
Nettoyer le tube du capteur de pression



**Pour accéder au capteur de pression.
Ouvrir le panneau d'accès du côté droit du poêle.**



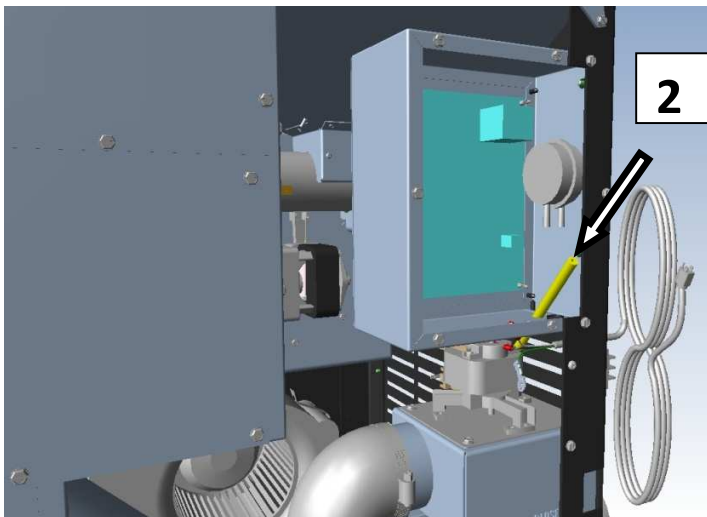
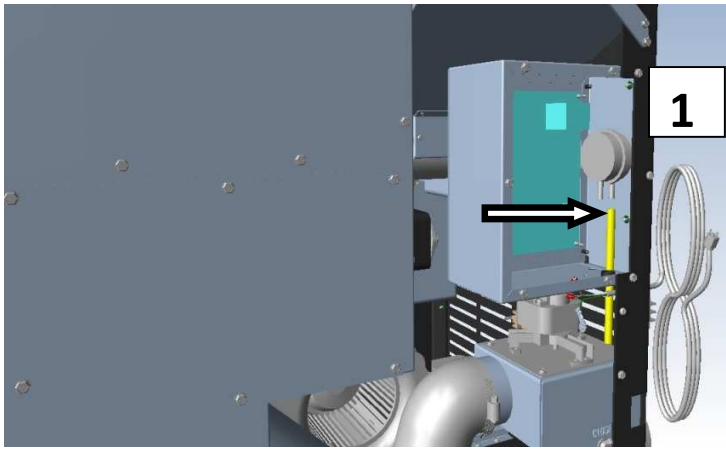
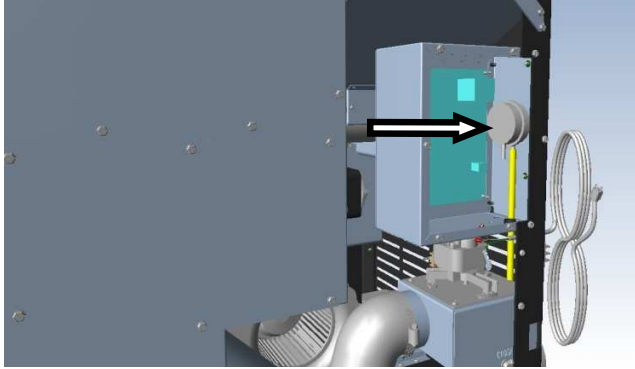
**Dévisser les 5 boulons et enlever le couvercle
du boîtier de la carte électronique.**



**Le capteur de pression est situé dans le boîtier
de la carte électronique.**

Entretien Euromax

Nettoyer le tube du capteur de pression.



1. **Enlever le tube du capteur de pression.**
2. **Souffler dans le tube et s'assurer que l'air passe librement.**

Replacer le tube sur le capteur de pression en prenant soin de le connecter du côté **BLANC** du capteur.



ENTRETIEN RECOMMANDÉ

**BISANNUEL
OU APRÈS
1.5 TONNES DE GRANULES**

Entretien Euromax

CE POÊLE EST ÉQUIPÉ DE PLUSIEURS DISPOSITIFS QUI ASSURENT VOTRE SÉCURITÉ. SI LES ALERTES DE CODE D'ERREUR ARRÊTENT VOTRE POÊLE DE FONCTIONNER À PLUSIEURS REPRIS, IL Y A DE FORTES CHANCES QUE L'ÉVACUATION NE SE FAIT PAS CORRECTEMENT.

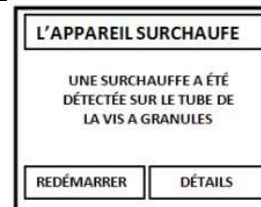


Avant de réinitialiser votre carte électronique qui affiche un code d'erreur. Faire l'entretien COMPLET du poêle

Tel que décrits dans ce manuel.

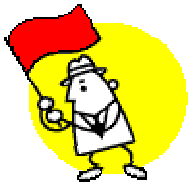
POUR RÉINITIALISER

Code de Surchauffe



Appuyer sur redémarrer
Suite à 3 tentatives, cette réinitialisation n'est plus possible

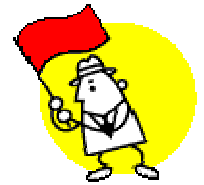
Code de surchauffe après 3 réinitialisations



ATTENTION

APRÈS 3 CODES de Surchauffe

SI LE POÊLE EST RÉINITIALISÉ 3 FOIS. IL Y A DE FORTES CHANCES QUE L'ÉVACUATION DES GAZ NE SE FAIT PAS ADÉQUATEMENT, CE QUI OCCASIONNE UNE SURCHAUFFE. AFIN D'ÉVITER TOUT RISQUE D'INCENDIE OU DE DÉGÂTS DE FUMÉE, IL EST TRÈS IMPORTANT DE BIEN EFFECTUER L'ENTRETIEN DE VOTRE POÊLE.



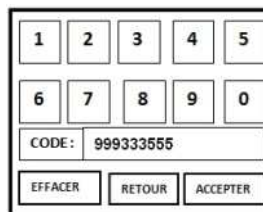
ATTENTION

UNE FOIS L'ENTRETIEN EFFECTUÉ SUIVRE CES INDICATIONS

Après 3 tentatives appuyer sur redémarrer et ensuite entré les codes suivants.



999-333-555



Et appuyer sur accepter.

POUR RÉINITIALISER TOUS LES AUTRES CODES

<p>ÉVÉNEMENT BLOQUÉ</p> <p>UN BLOCAGE A ÉTÉ DÉTECTÉ PAR LE CAPTEUR DE PRESSION</p> <p>REDÉMARRER DÉTAILS</p>	<p>MANQUE DE COMBUSTIBLE</p> <p>LA TEMPÉRATURE À L'ÉVACUATION INDIQUE QU'IL N'Y A PLUS DE FEU DANS LE POT DE COMBUSTION</p> <p>REDÉMARRER DÉTAILS</p>	<p>Appuyez sur le bouton</p> <p>REDÉMARRER</p>
<p>ALLUMAGE RATÉ</p> <p>LA TEMPÉRATURE DE L'ÉVACUATION N'A PAS ATTEINT LA VALEUR DE DÉMARRAGE APRÈS DEUX ESSAIS D'ALLUMAGE</p> <p>REDÉMARRER DÉTAILS</p>	<p>FUSIBLE DE L'ALLUMEUR</p> <p>LA FUSIBLE DE L'ALLUMEUR A BRÛLÉ</p> <p>REDÉMARRER DÉTAILS</p>	
<p>FUSIBLE DU MOTEUR DE VIS À GRANULE</p> <p>LA FUSIBLE DU MOTEUR DE VIS À GRANULE A BRÛLÉ</p> <p>REDÉMARRER DÉTAILS</p>	<p>COUVERCLE DE TRÉMIE OUVERT</p> <p>LE COUVERCLE DE TRÉMIE EST RESTÉ OUVERT PLUS DE TROIS MINUTES</p> <p>REDÉMARRER DÉTAILS</p>	
<p>PERTE DE COURANT</p> <p>L'ALIMENTATION ÉLECTRIQUE A ÉTÉ INTERROMPUE LORSQUE L'APPAREIL ÉTAIT EN FONCTION</p> <p>REDÉMARRER</p>		

ODEUR DE FUMÉE OU ACCUMULATION DE SUIE :

Étant donné qu'il s'agit d'un appareil à combustible solide, votre poêle à granule peut émettre des odeurs de bois brûlé. Si ces odeurs atteignent un niveau anormal ou que de la suie s'accumule sur les murs et les meubles, vérifiez votre système d'évacuation afin de détecter toute fuite. Tous les joints devraient être en bon état. Nettoyez votre poêle en suivant les instructions contenues dans ce manuel. Contactez votre détaillant si le problème persiste.