

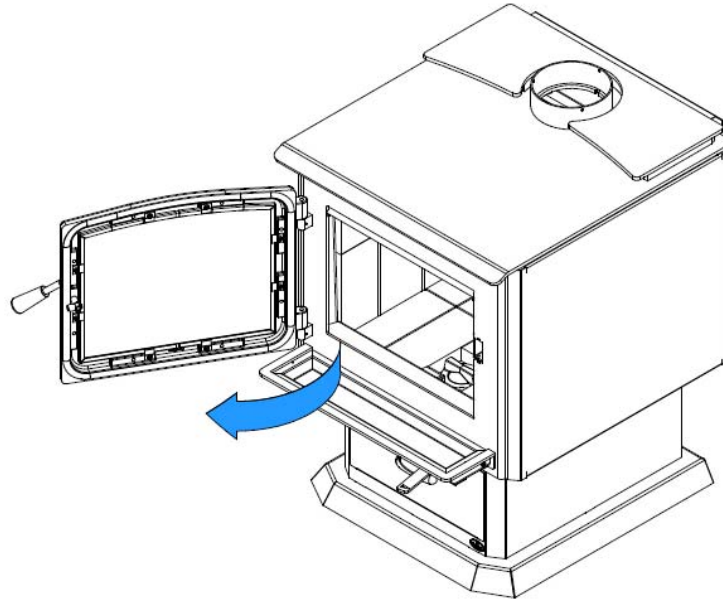


Fabricant de poêles international
Stove Builder International

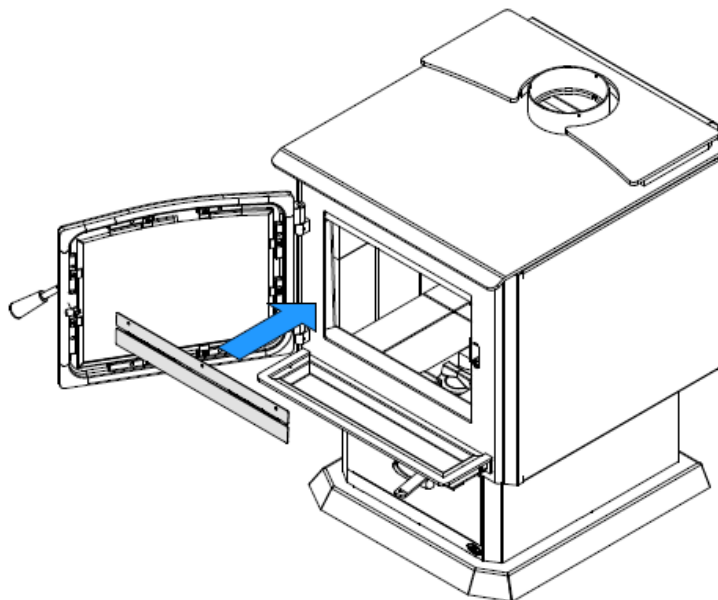
Pare-étincelles AC01397

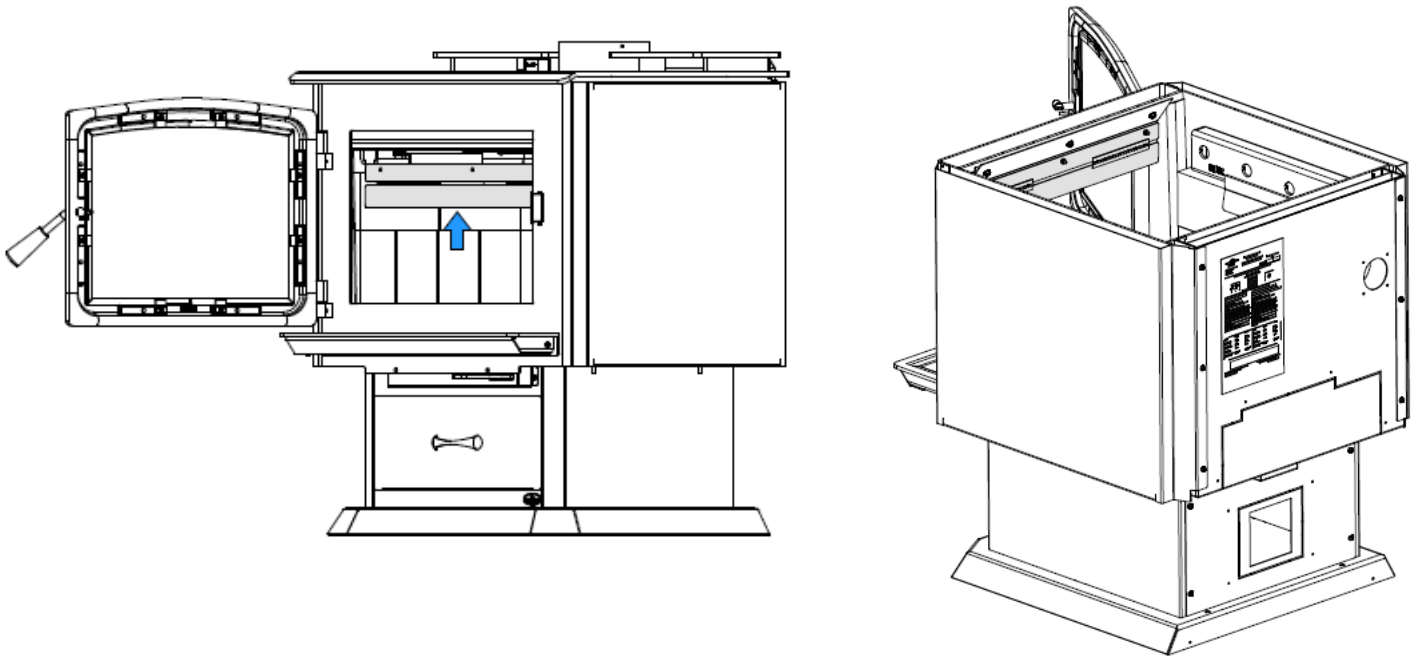
Les illustrations suivantes montrent un modèle de poêle général. Même si votre poêle est différent, les étapes d'installation, elles sont identiques.

1. Ouvrir la porte.

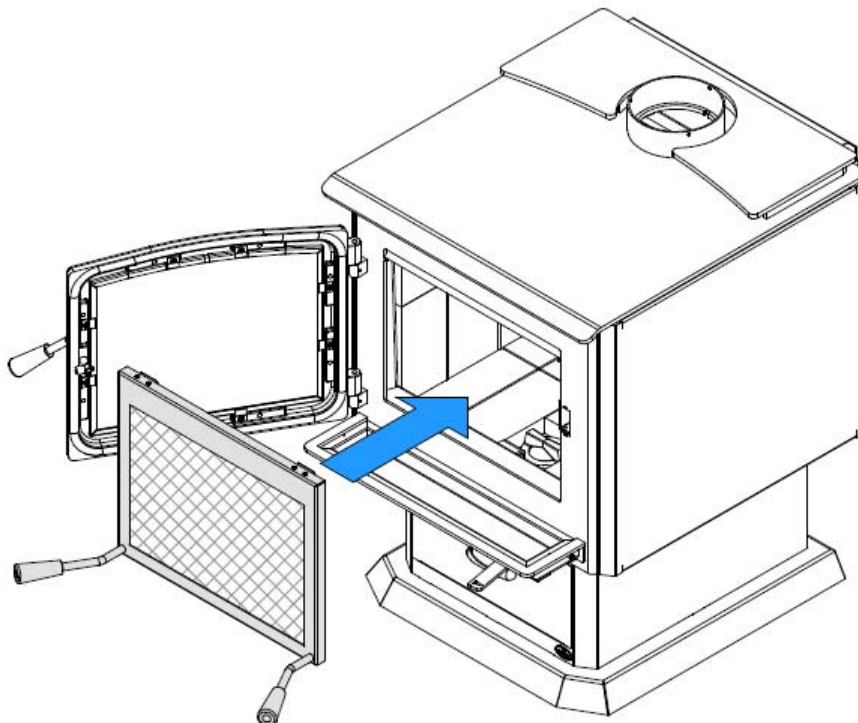


2. Fixer le déflecteur de fumée avec les 3 écrous fournis avec le pare-étincelles, comme montré ci-dessous.



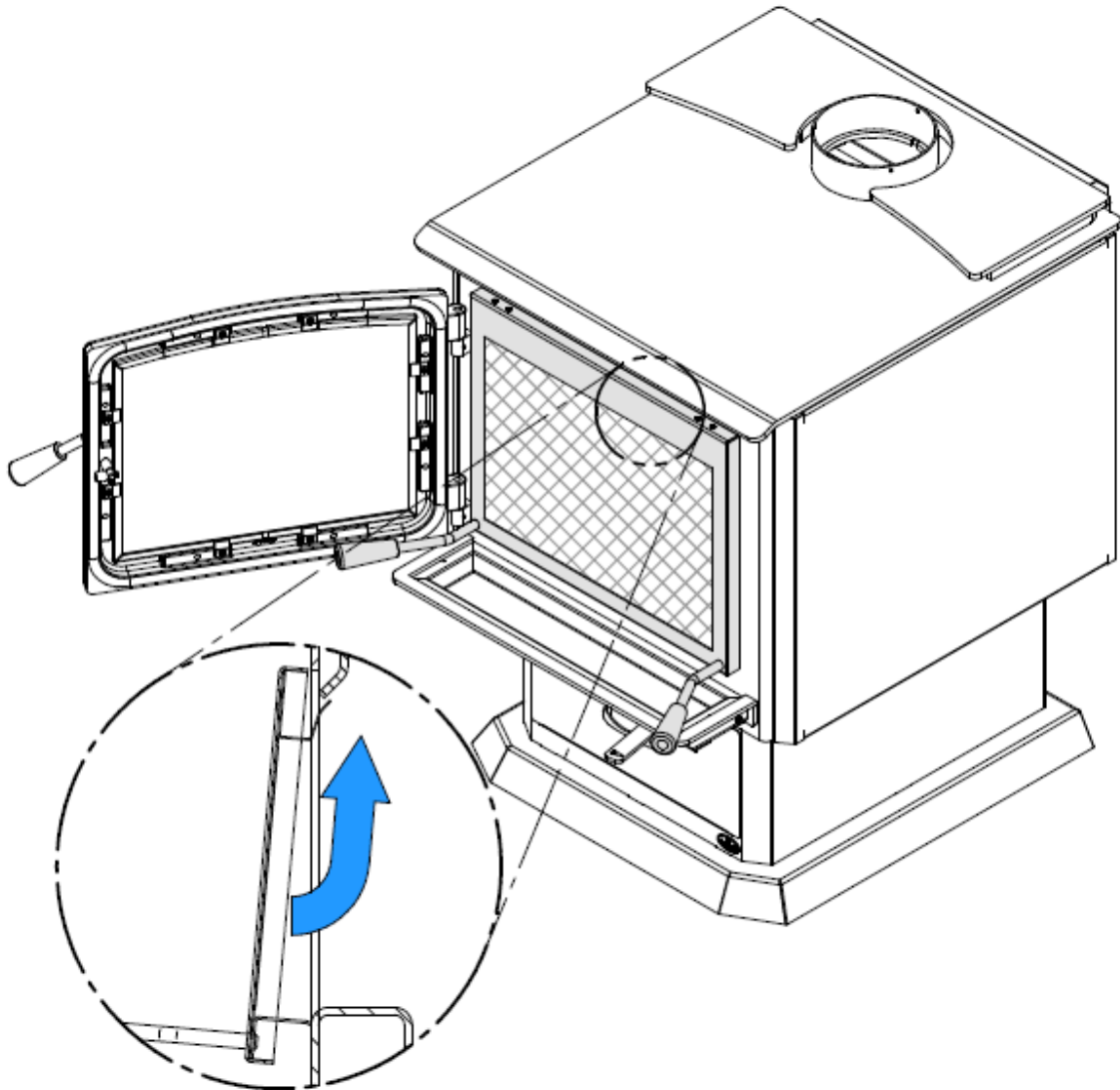


3. Tenir le pare-étincelles à l'aide des deux poignées et l'approcher de l'ouverture de la porte.



4. Incliner la partie supérieure du pare-étincelles vers le haut de l'ouverture de porte. Ensuite, insérer les deux crochets au haut du pare-étincelles derrière le déflecteur d'air primaire tel qu'illustré.
5. Soulever le pare-étincelles et pousser la partie inférieure vers le poêle puis le laisser descendre jusqu'à ce que les crochets du bas soient derrière le rebord d'ouverture de porte inférieur.

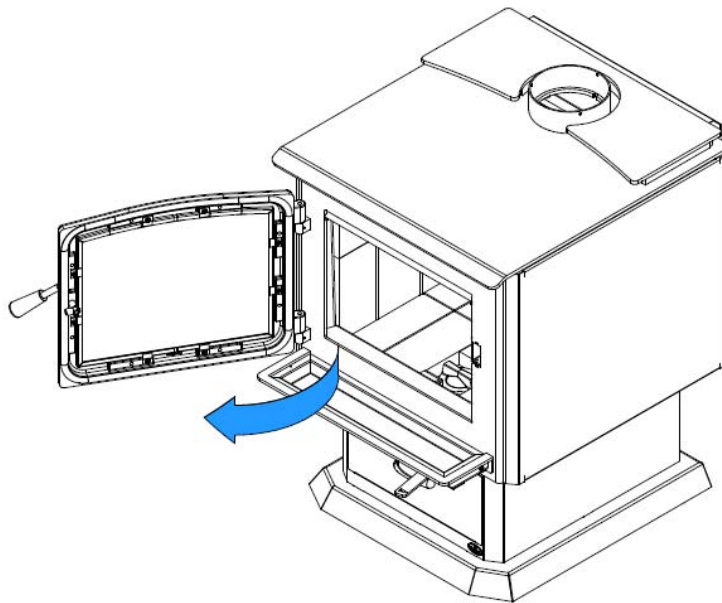
Attention : Ne jamais laisser l'appareil sans surveillance lorsque le pare-étincelles est utilisé.



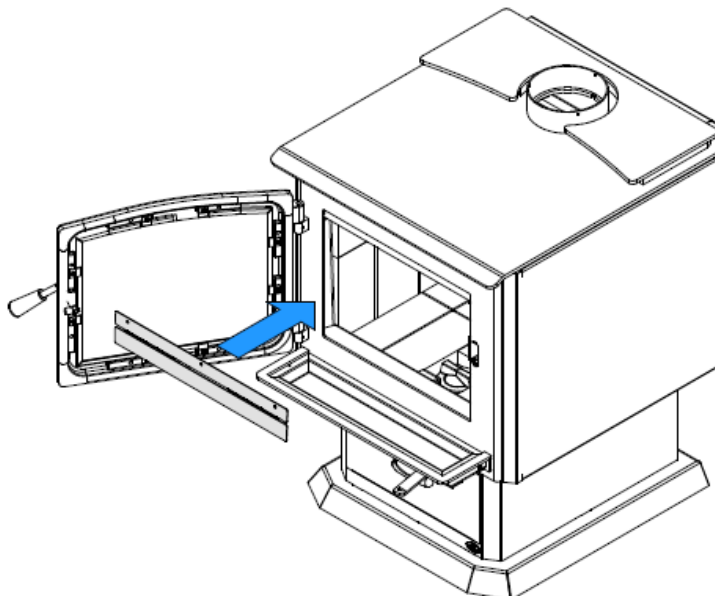
Fire Screen AC01397

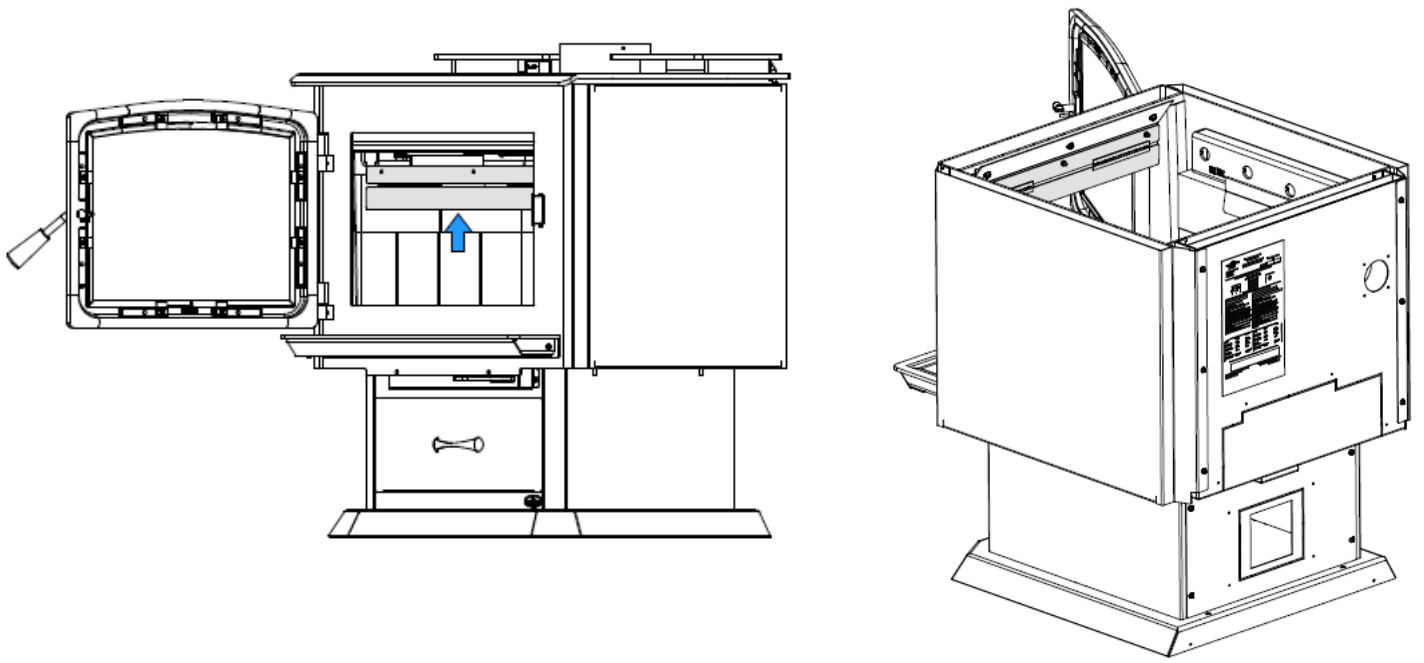
The following images are showing a generic wood stove model. Even if your stove is different, the installation steps are identical.

1. Open the door.

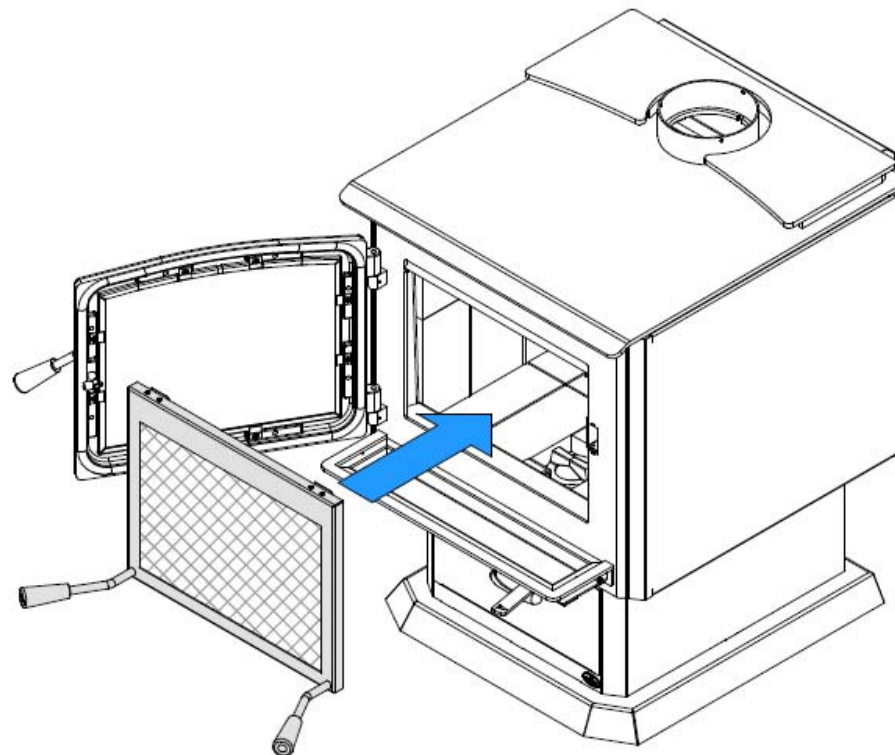


2. Secure the smoke deflector with the 3 nuts supplied with the fire screen, as shown below.





3. Hold the fire screen by the two handles and bring it close to the door opening.



4. Lean the upper part of the fire screen against the top door opening making sure to insert the top fire screen brackets behind the primary air deflector.
5. Lift the fire screen upwards and push the bottom part towards the stove then let the fire screen rest on the bottom of the door opening.

Warning: Never leave the stove unattended while in use with the fire screen.

