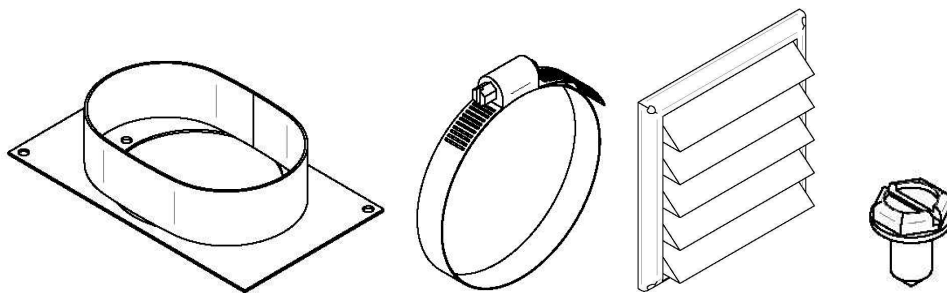




ENSEMBLE D'ENTRÉE D'AIR FRAIS
POUR POÊLE À BOIS SUR PIÉDESTAL **OA10500**

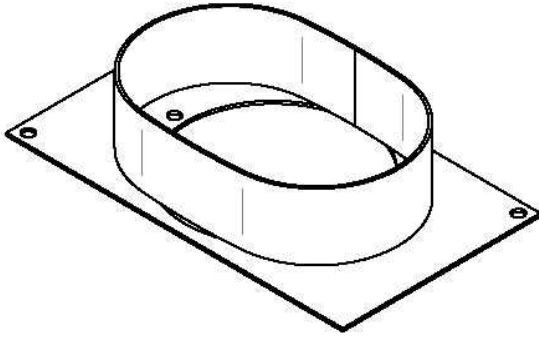
INSTRUCTIONS D'INSTALLATION



Fabricant de poêles international Inc.
250, rue de Copenhague
Saint-Augustin-de-Desmaures Québec, Canada G3A 2H3

Cet ensemble d'entrée d'air frais pour poêle à bois sur piédestal contient les pièces suivantes :

Adaptateur ovale 5" (127mm) pour montage sur piédestal ou au plancher.



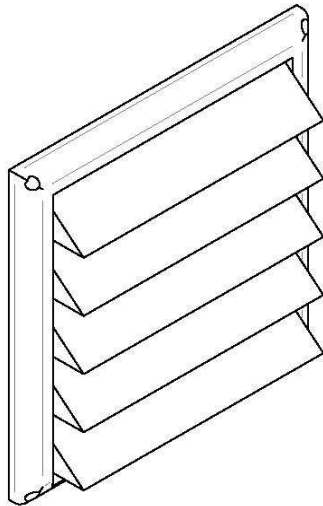
1x

Vis. 30132



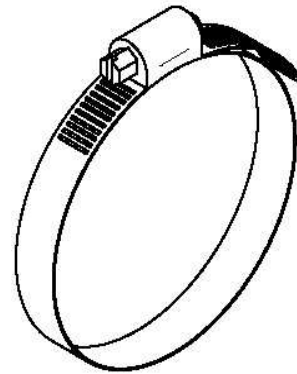
2x

Trappe d'entrée d'air frais de 5" (127mm) de diamètre.



1x

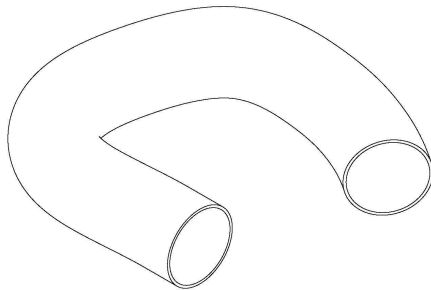
Collet de serrage de 5" (127mm) de diamètre. 49030



2x

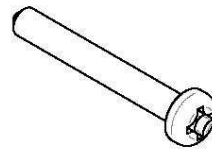
Autres pièces requises (non incluses) :

Conduit flexible isolé de 5" (127 mm)
de diamètre AC02090



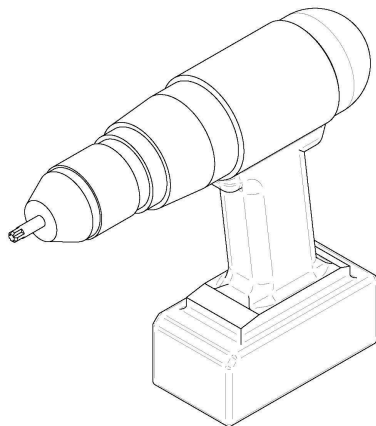
1x

Vis pour trappe d'entrée
d'air frais

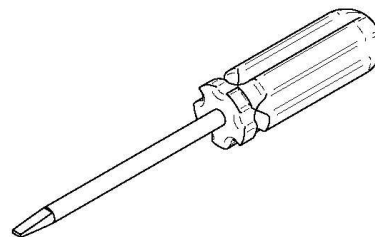


4x

Outils nécessaires pour l'installation :



Perceuse-tournevis



Tournevis à embout plat

Note:

Le conduit flexible isolé de 5" (127 mm) de diamètre n'est pas inclus, puisqu'il y a différentes configurations d'installation possibles. Un conduit flexible isolé de 5" (127mm) x 4' (1,2 m) est disponible sous le #AC02090.

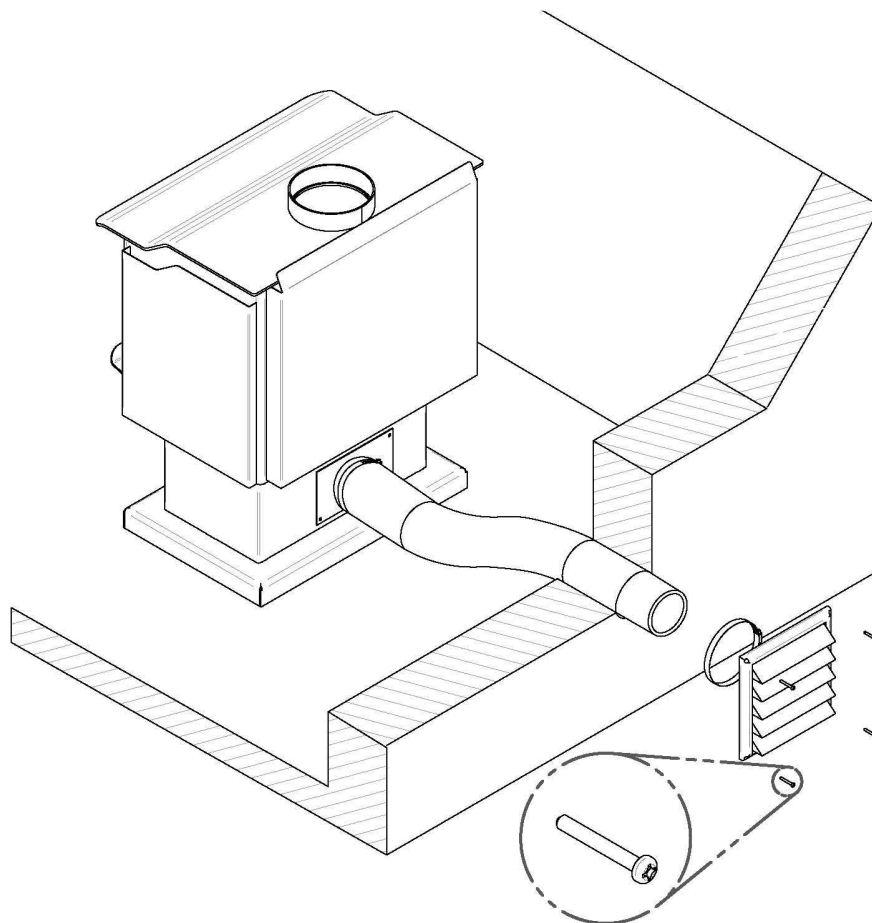
ATTENTION : LA TERMINAISON DOIT ÊTRE INSTALLÉE À L'EXTÉRIEUR DU BÂTIMENT.

Installation

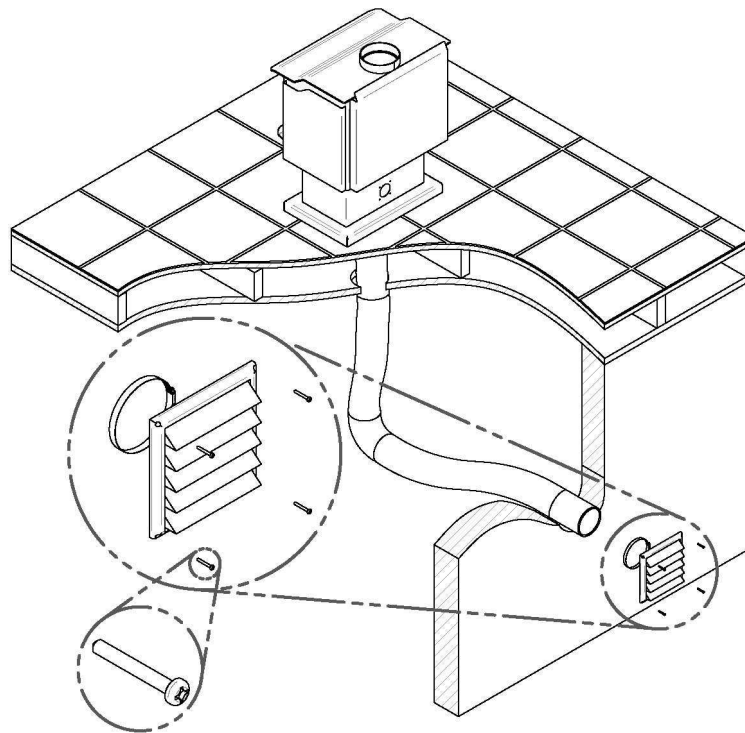
Lorsque vous utilisez l'air provenant de l'extérieur, vous pouvez localiser l'adaptateur d'entrée d'air directement au piedestal ou à proximité de l'appareil. Dans ce dernier cas nous recommandons que la distance entre l'apport d'air et le piedestal n'excède pas 5' (1,52 m).

Voici quatre autres méthodes typiques d'apporter l'air frais à un appareil. Il se peut qu'une seule méthode s'applique à votre appareil. Images à titre indicatif seulement ; votre appareil peut différer de ceux illustrés.

A Installation de l'ensemble d'entrée d'air frais au mur par le dos du piedestal

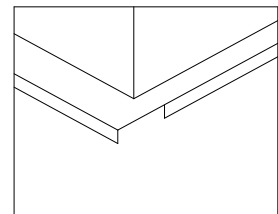


B Installation de l'ensemble d'entrée d'air frais au plancher par la base du piédestal

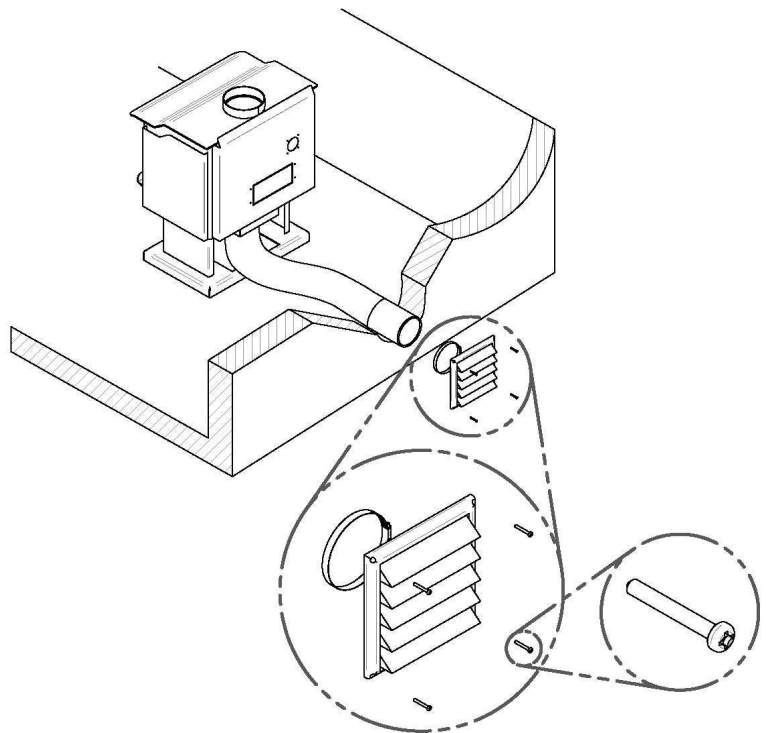


Notes :

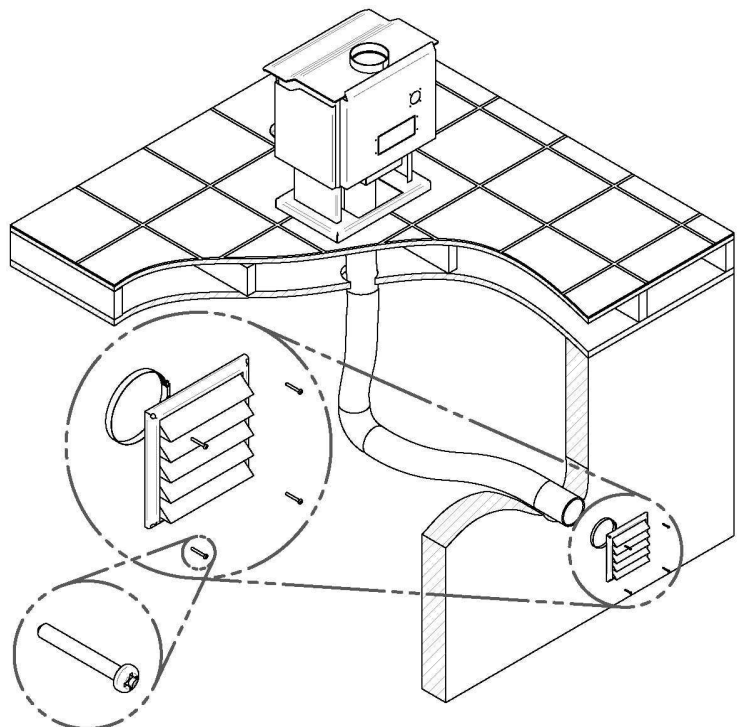
Pour une installation de la façon **A** ou **B** : assurez-vous qu'il n'y a pas d'espace entre le plancher et le piédestal à défaut de quoi l'utilisation d'isolant additionnel pourrait être nécessaire, ceci est particulièrement important pour les modèles où la base du piédestal est ouverte à l'arrière. (Voir ci-contre.)



C Installation de l'ensemble d'entrée d'air frais au mur par l'intérieur du piédestal



D Installation de l'ensemble d'entrée d'air frais au plancher par l'intérieur du piédestal



Inspectez périodiquement l'ensemble d'entrée d'air frais afin de vous assurer qu'elle n'est pas obstruée. Un signe évident d'obstruction d'air est l'accumulation de fumée lorsque la porte est fermée et que vous brûlez du bois d'allumage.